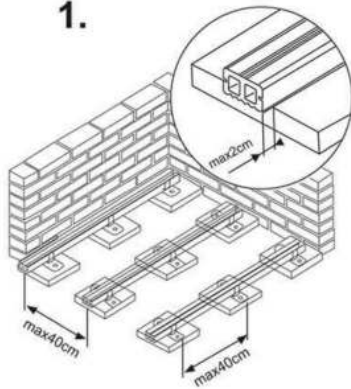


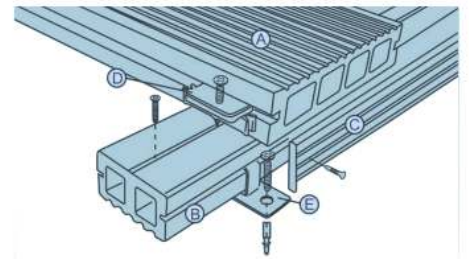
# WPC Terrassenbau Anleitung

1.

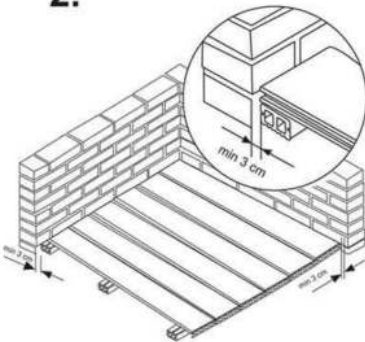


- ✓ Maximal 40 cm Abstand zwischen WPC Unterbauelementen
- ✓ Höchstens 40 cm Zwischenraum der WPC Unterkonstruktion-Befestigung
- ✓ WPC Unterbauelemente dürfen nicht mehr als 2 cm hinausragen

- ✓ A WPC Terrassendiele
- ✓ B WPC Unterkonstruktion
- ✓ C WPC Seitenabschluss Element
- ✓ D WPC Befestigung mit Nylonclip und Schraube
- ✓ E Unterbau Befestigung



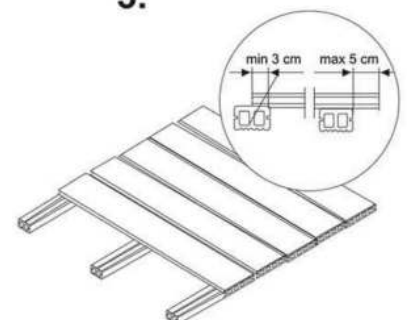
2.



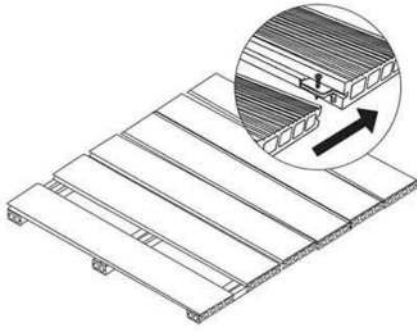
- ✓ Mindestens 3 cm Wandabstand der WPC Unterkonstruktion

- ✓ WPC Terrassendiele Auflage von mindestens 3 cm
- ✓ Terrassendiele darf seitlich höchstens 5 cm herausragen

3.



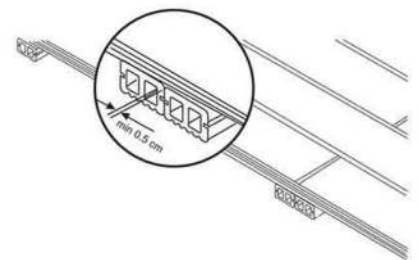
4.



- ✓ Terrassendiele bei jedem Unterkonstruktions Balken mit entsprechendem Clip befestigen
- ✓ Darauf achten das die Dielen immer satt zusammengestossen werden

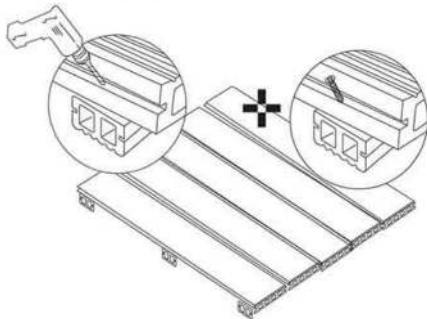
- ✓ Bei seitlichen Stößen der Dielen immer 2 Unterkonstruktions Balken verwenden
- ✓ Dies gewährleistet die vorgegebene Auflage von 3 cm einzuhalten

5.



- ✓ Abschluss Diele bei jedem Unterkonstruktions Balken mit Schraube befestigen
- ✓ Schraube im 45° Winkel einschrauben
- ✓ Das vorbohren wird empfohlen aber ist nicht notwendig

6.



- ✓ WPC Seitenblende an der Unterkonstruktion mit Schraube befestigen
- ✓ Oder bei Verwendung der Abschlusskappen, einfach Kappe auf Dielenöffnung drücken

7.

