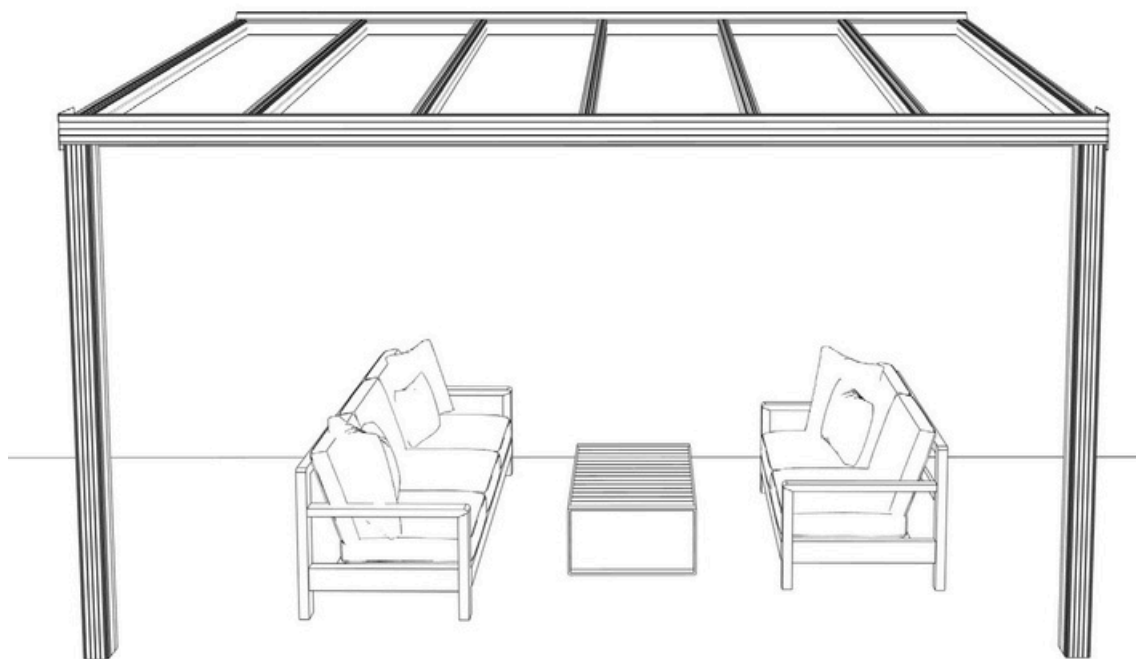


Veranda

Montageanleitung

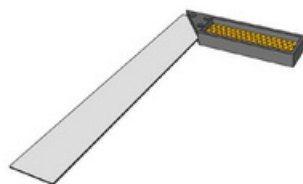
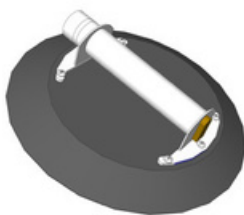
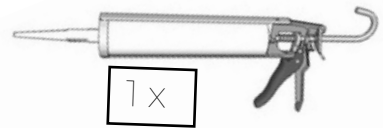
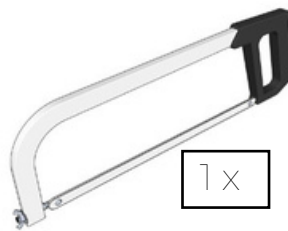
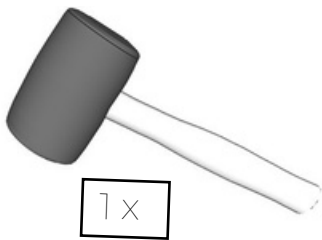
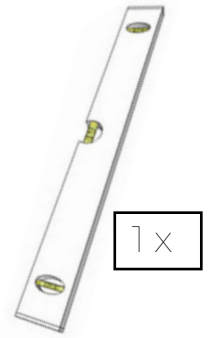
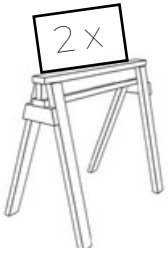
Typ: Modern & Classic



Polycarbonat oder Glasdach
3,06m 4,06m 5,06m 6,06m



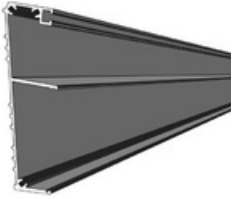
Benötigtes





1. Beginnen Sie mit dem Messen

Benötigte Materialien



Wandplatte



Maßband



Wasserwaage

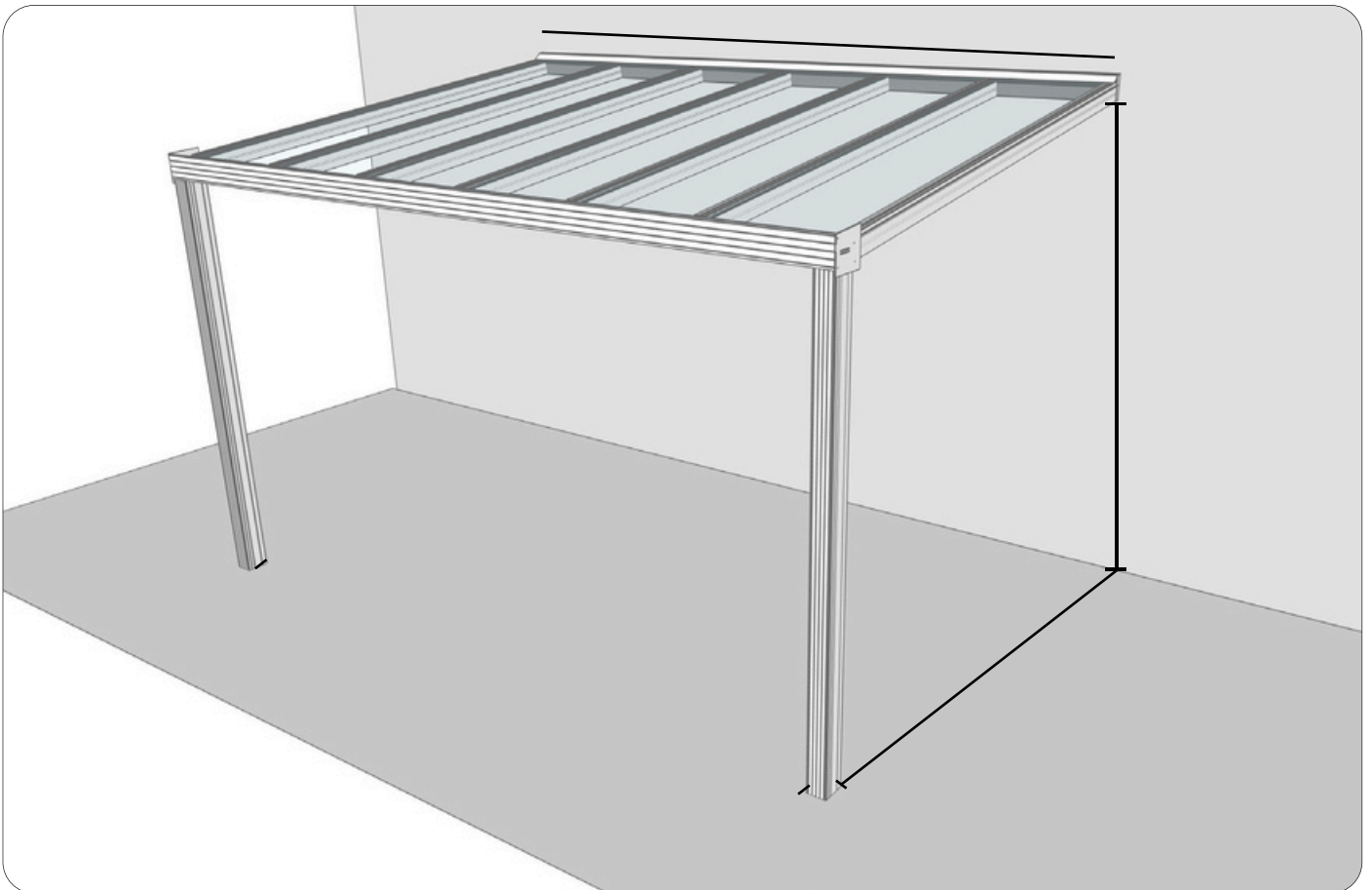
2 Personen

Schritt-für-Schritt-Anleitung

1.1 Platzieren Sie die Wandplatte mithilfe einer Wasserwaage gerade.

1.2 Messen Sie die Höhe, an der die Wandplatte angebracht werden soll, und markieren Sie die Stelle. Normalerweise beträgt diese Höhe 270 cm.

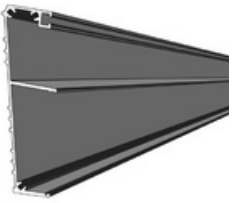
1.3 Messen Sie die Tiefe, an der die Pfosten stehen sollen, und markieren Sie die Stelle.





2. Wandplatte bohren

Benötigte Materialien



Wandplatte



Maßband



Böcke

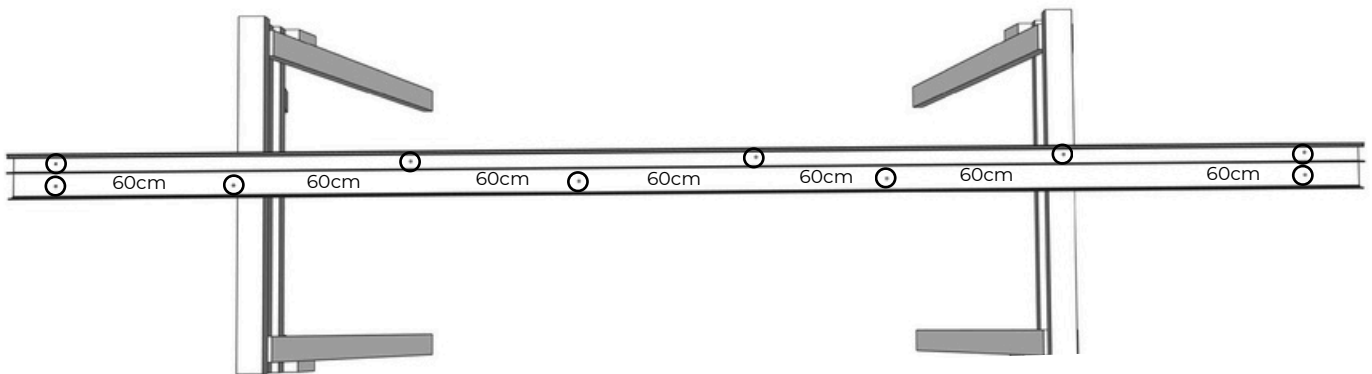


Akkuschrauber

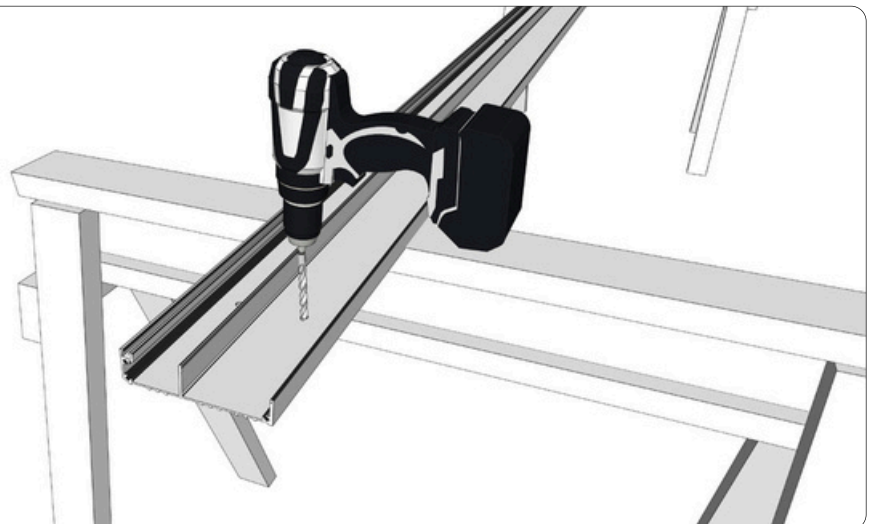


Setzen Sie die Wandplatte auf die Böcke. Markieren Sie alle 60 cm im Zickzack-Muster für die Bohrungen. Achten Sie auf die Situation und bohren Sie gegebenenfalls auch alle 50 cm oder anders.

2.1 Wandplatte alle 60 cm markieren, um zu bohren.



2.2 Wandplatte bohren

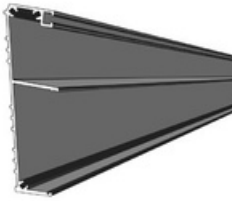




3. Wandplattenmontage

Benötigte Materialien

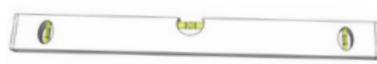
2 Personen



Wandplatte



Maßband



Wasserwaage



Akkuschrauber



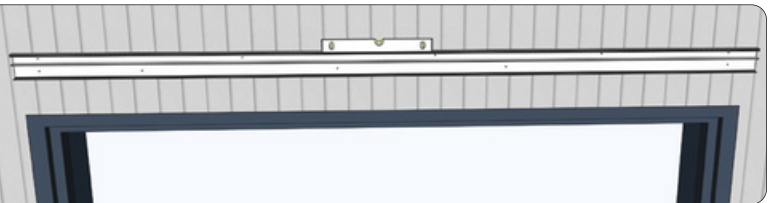
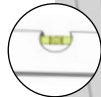
Wand
Schrauben

Silikon

Setzen Sie die Wandplatte mit der Wasserwaage an die Wand und markieren Sie die Löcher. Es ist am praktischsten, die Wandplatte mit 2 Personen festzuhalten. Bohren Sie die Löcher und setzen Sie die Schrauben mit Schlagdübeln in die Wand. Anschließend versiegeln Sie alles sorgfältig mit Silikon, um Undichtigkeiten zu vermeiden. Streichen Sie es sauber ab.

3.1 Wandplatte:

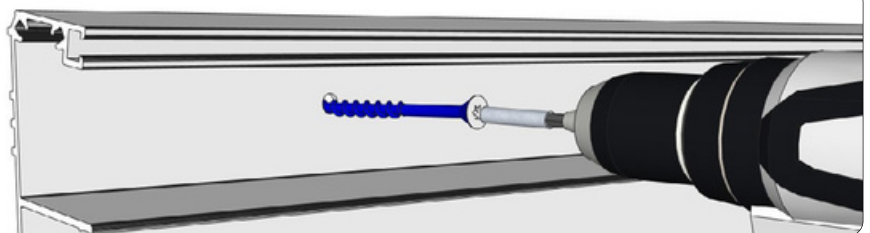
Stellen Sie die Wasserwaage ein und markieren Sie die Löcher.



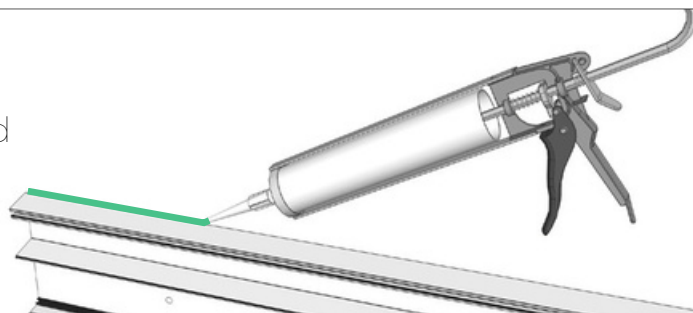
3.2 Bohren Sie Löcher und setzen Sie Dübel ein.



3.3 Die Wandplatte mit Dübelschrauben an der Wand befestigen..



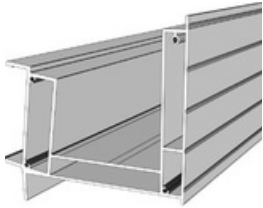
3.4 Die Wandplatte abdichten und die Fuge mit einem feuchten Finger gleichmäßig glattstreichen.





4. Vorbereitung der Rinne

Benötigtes



Rinne



Schablone



Maßband



Wasserwaage

2 personen

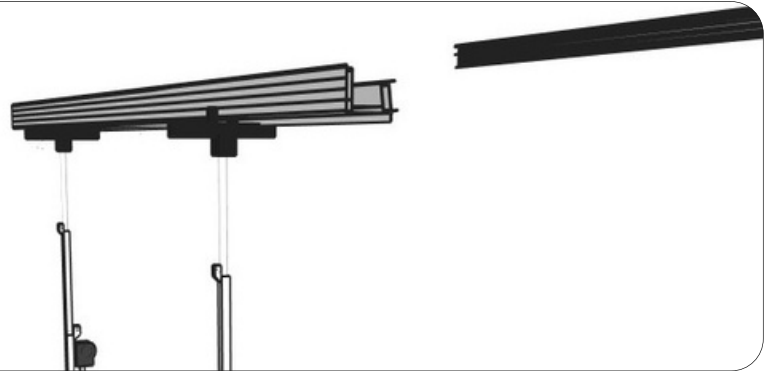


Akkuschrauber



Stative

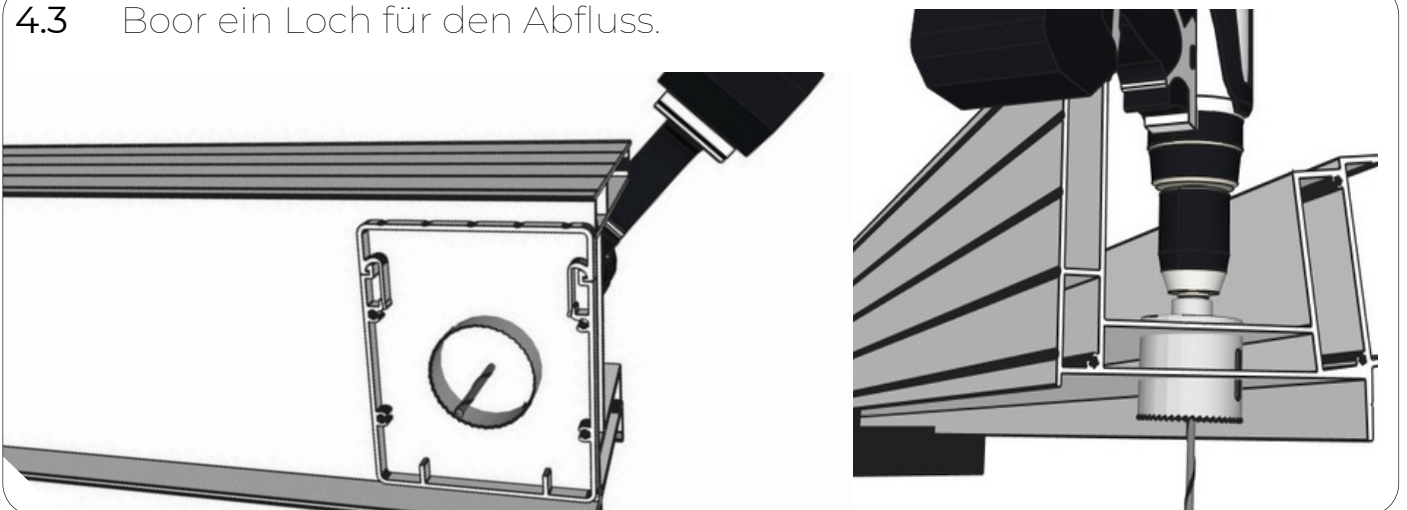
4.1 Platzieren Sie die Rinne auf der richtigen Höhe mit Hilfe von Stativen oder einem Stapler. Stellen Sie sicher, dass die Rinne einen Winkel von 8 Grad zur Wandplatte bildet.



4.2 Platzieren Sie die Schablone unter der Rinne. Bohren Sie an den Stellen, an denen die Schrauben platziert werden sollen.



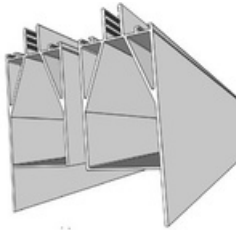
4.3 Boor ein Loch für den Abfluss.





5. Seitenstreben platzieren

Benötigtes



Seitenbalken



Winkelmesser



Akkuschrauber

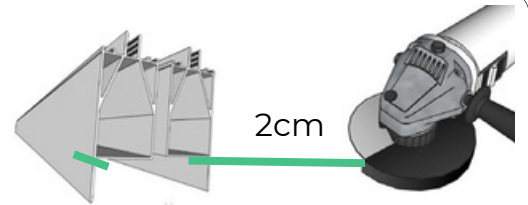


Schrauben

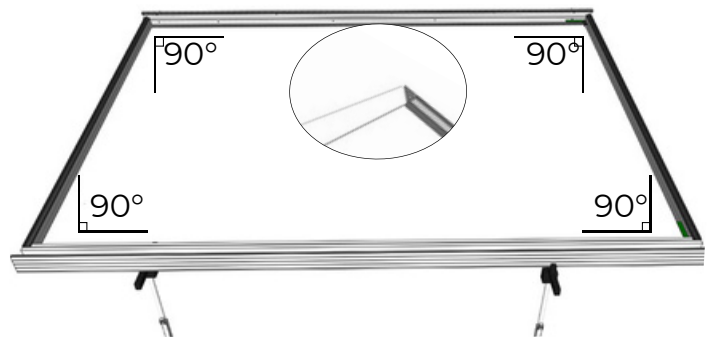
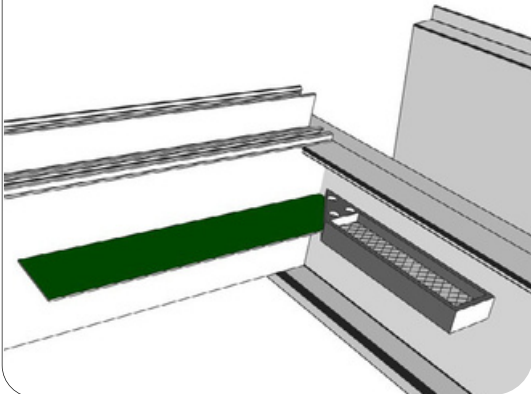


Flex

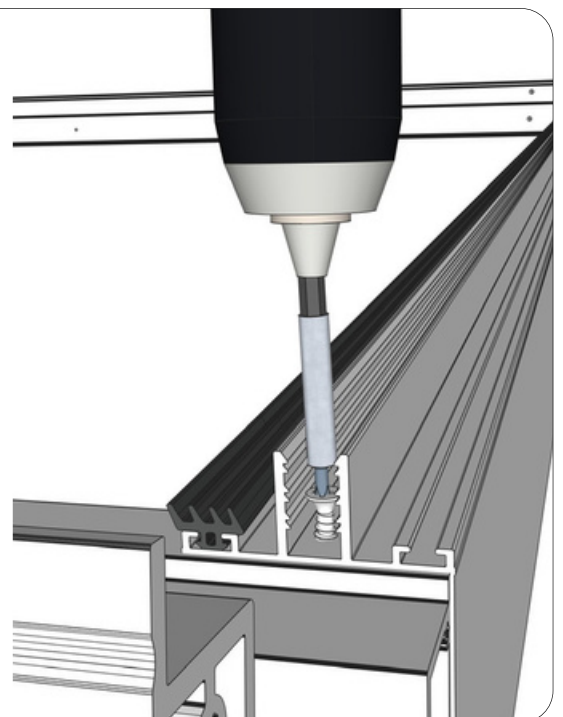
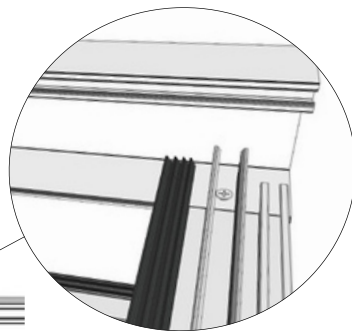
5.1 Setzen Sie die Seitenbalken rechtwinklig in einem Winkel von 90° .



2cm



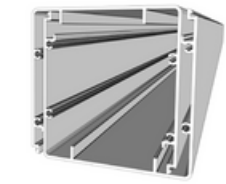
5.2 Schrauben Sie die Seitenbalken an die Rinne und die Wandplatte.





6. Stützen + Abfluss

Benötigtes



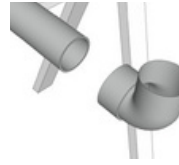
Pfosten



Lange Schrauben

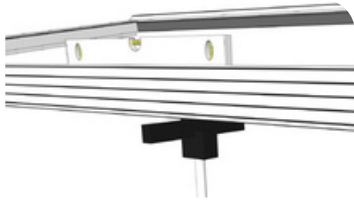


8mm

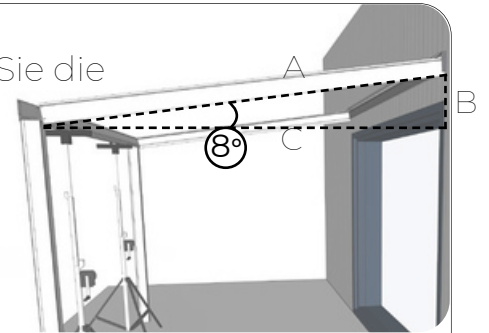


PVC 80

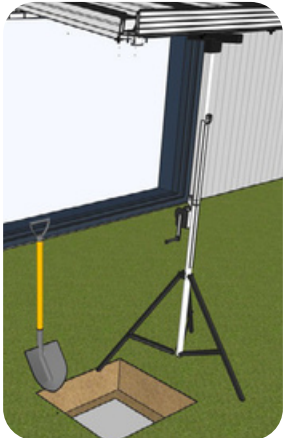
6.1 Stellen Sie die Rinne waagrecht ein. Stellen Sie sicher, dass das Dach um 8 Grad geneigt ist, damit Sie die Unterseite Ihrer Rinne berechnen können.



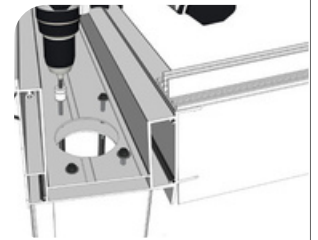
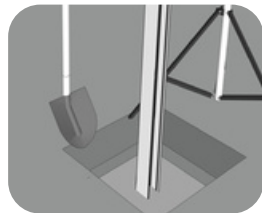
A Dach	B Höhe	C Tiefe
250 cm.	34,8 cm	247,5 cm
300 cm.	41,8 cm	297,5 cm
350 cm	48,7 cm	347,5 cm
400 cm	55,7 cm	397,5 cm



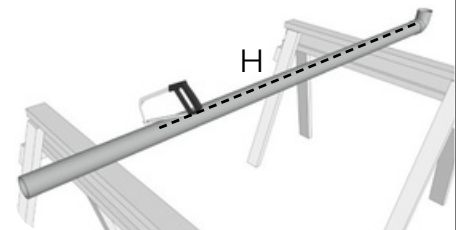
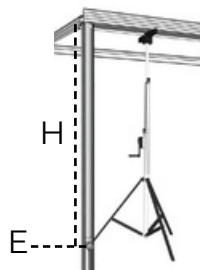
6.2 Stellen Sie die Rinne auf Grundlage der Tabelle ein..



6.3 Graben Sie ein Loch von 20 bis 30 cm aus. Legen Sie eine Fliese an die Stelle, an der der Pfosten stehen wird. Stellen Sie den Pfosten waagrecht auf. Befestigen Sie den Pfosten mit Beton und festen Schrauben.



6.4 PVC-Bogen und Abfluss verbinden. Messen Sie die Länge für den Abfluss.

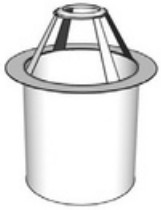


6.5 Afvoer op hoogte zagen.



7. Blattfänger & Deckel

Benötigtes



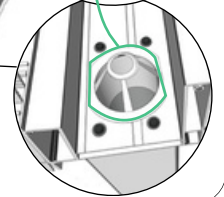
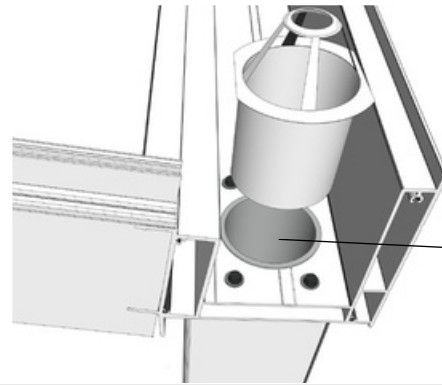
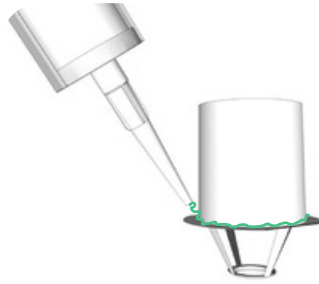
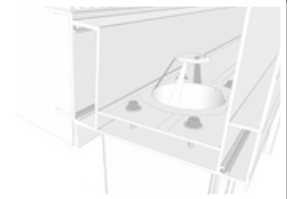
Blattfänger Silikon



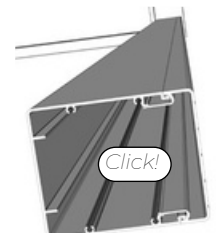
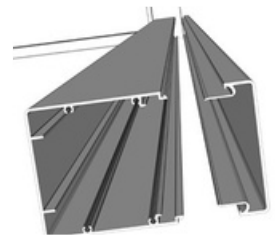
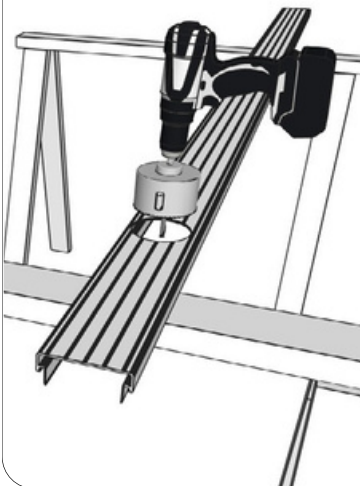
Cuttermesser



7.1 Schneiden Sie die Seiten des Blattfängers um 1 cm ab. Tragen Sie Silikon an den Innenrand des Blattfängers auf. Setzen Sie den Blattfänger nun in das PVC-Abflussrohr ein.



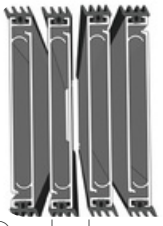
7.2 Boor ein Loch in den Pfostenkappen auf Höhe des Abflusses. (Maße E von Blatt 12). Klicken Sie die Kappen auf die Pfosten.





8. Abschlussdeckel + Träger

Benötigtes



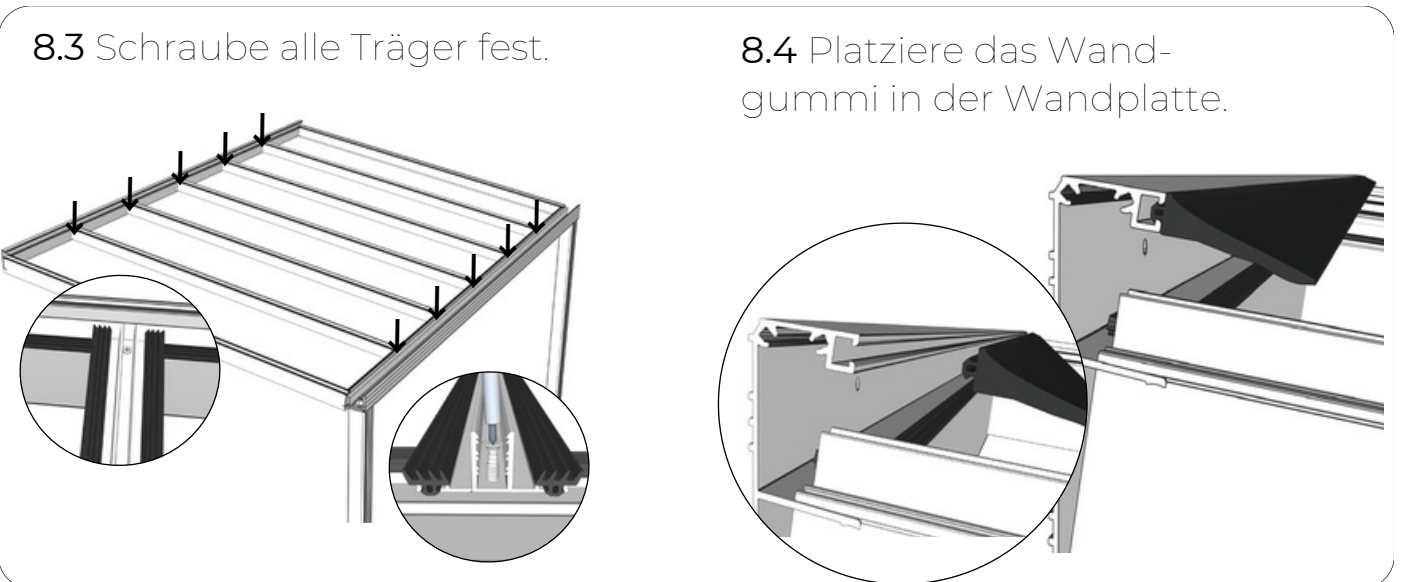
Deckel



Träger



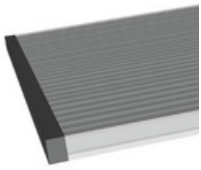
Wandgummi





9. Polycarbonat

Benötigtes



Polycarbonat

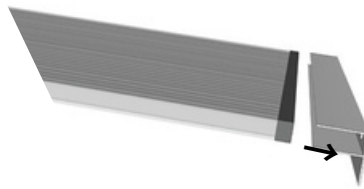
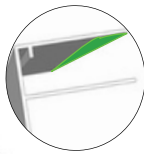
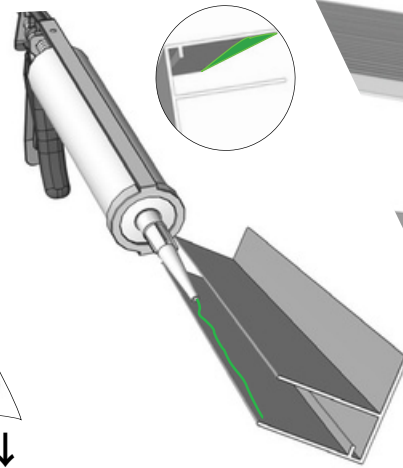
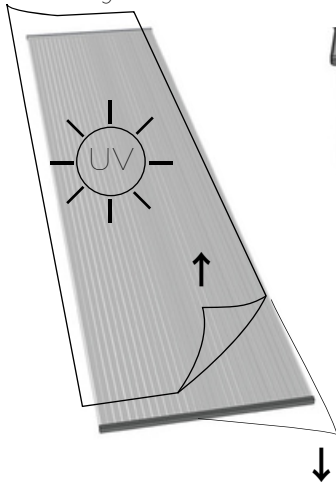


F Profil



Silikonkit

9.1 Schutzfolie von den Polycarbonatplatten entfernen. F-Profil dünn auf der Innenseite (Oberseite) mit Silikonkit bestreichen. F-Profil (Staubschutzseite) auf das Polycarbonat schieben.



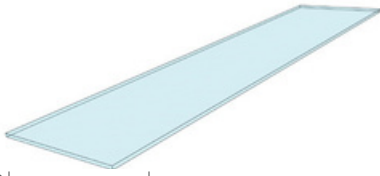
9.2 Setze alle Polycarbonatplatten auf die Träger.





10. Glas

Benötigtes



Glaspaneelle

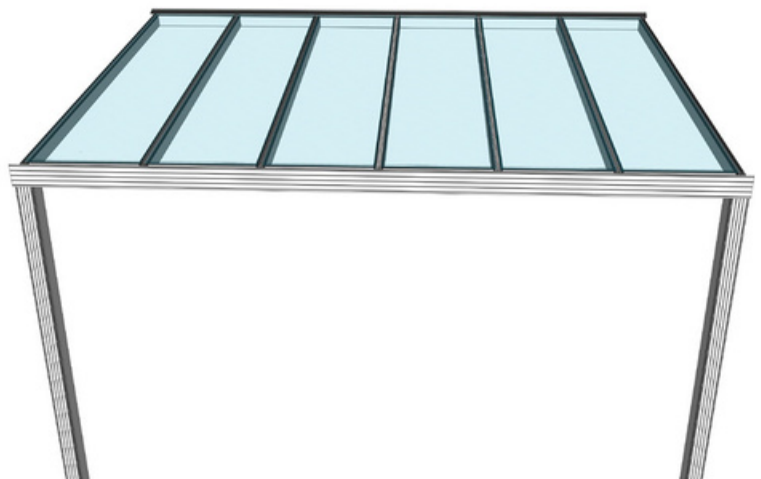
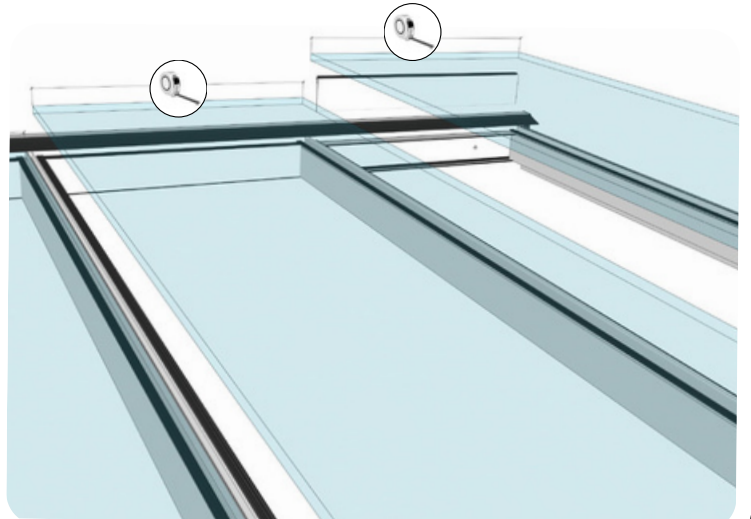
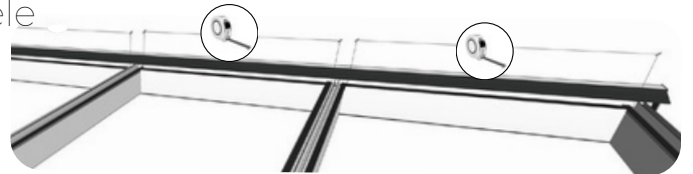
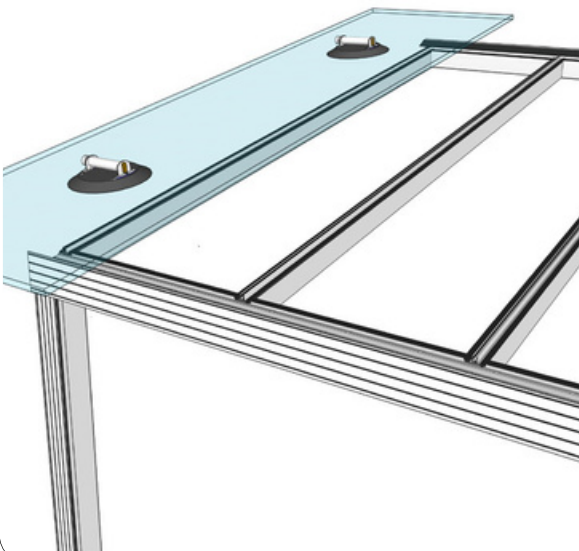


Maßband



Glassauger

10.1 Bei den letzten zwei Paneelen, messen Sie die Abschlusskappe und das Glas. Überprüfen Sie, ob die Glaspaneelle passen werden. Prüfen Sie, ob beim Einbau der Paneelle eine Anpassung erforderlich ist.



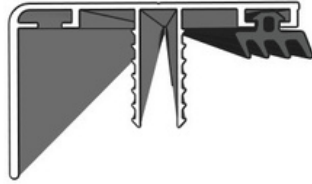


11. Klickleisten

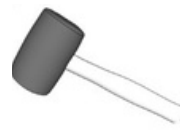
Benötigtes



Klickleiste



Seitenklickleiste



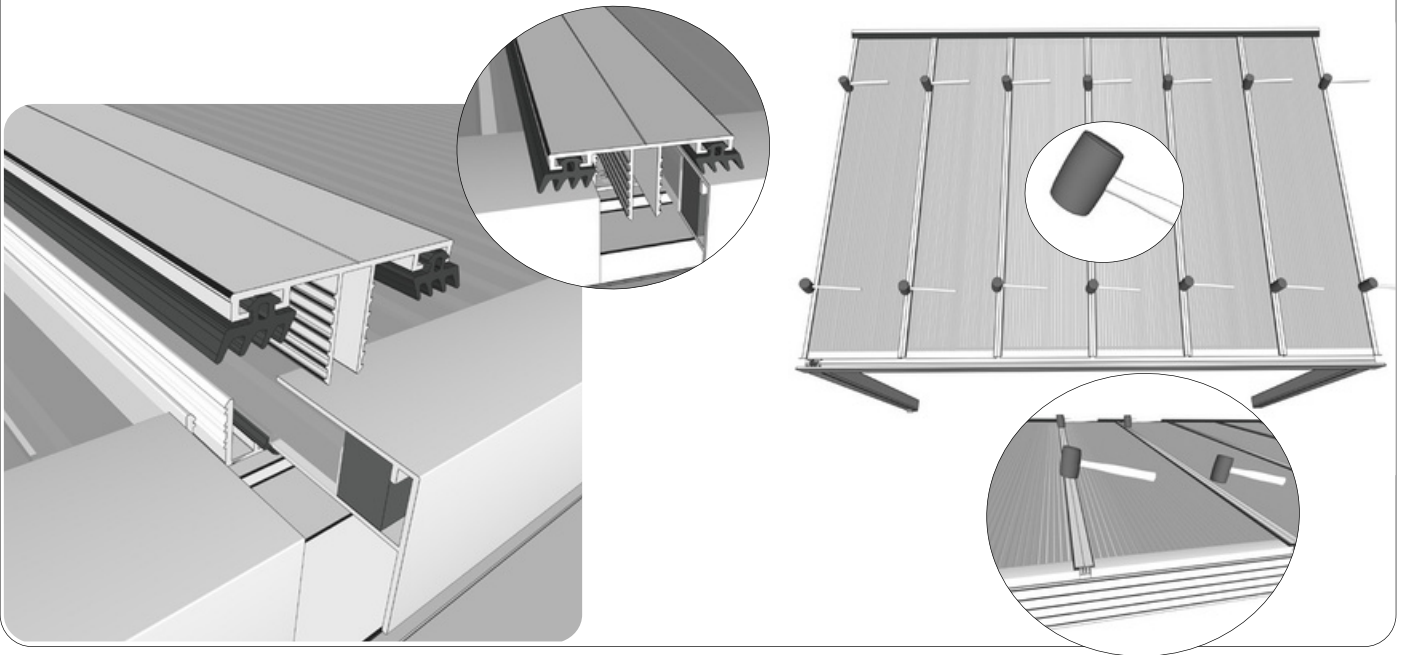
Gummihammer



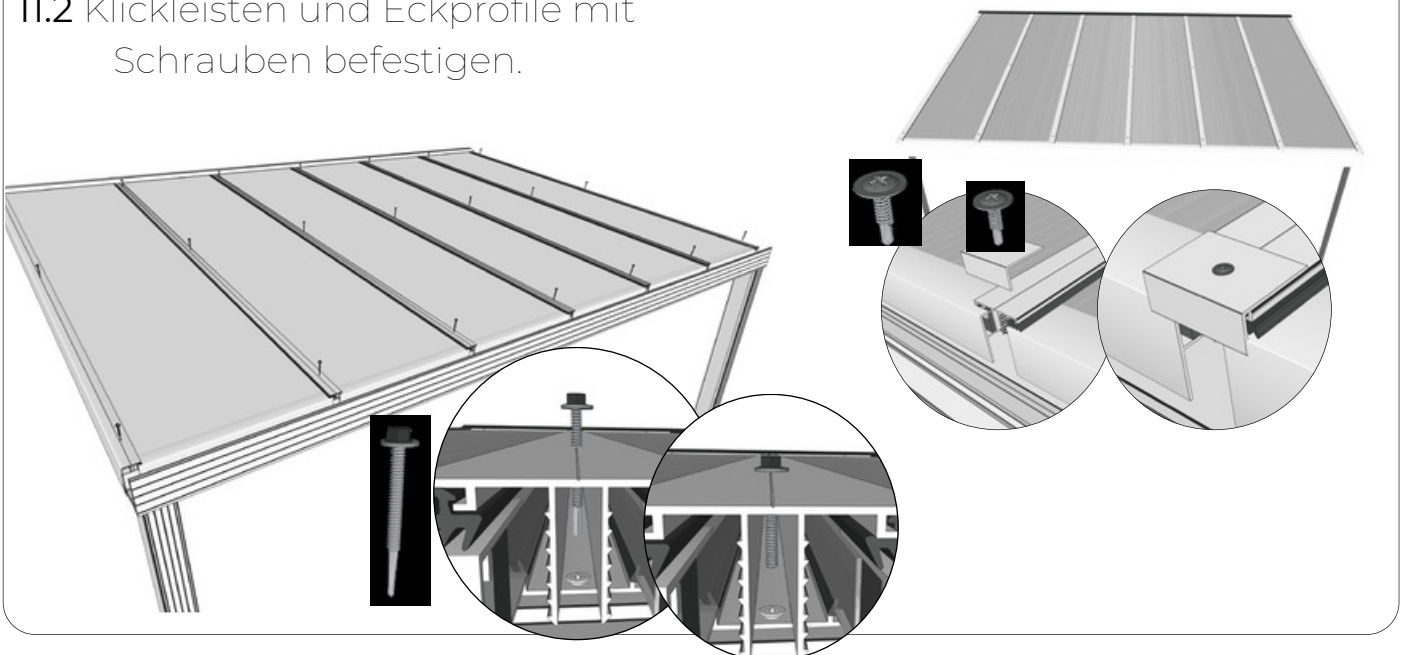
Schrauben

Lang & Flachkopf

11.1 Klickleisten auf dem Dach befestigen



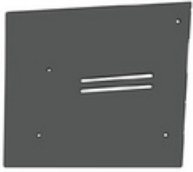
11.2 Klickleisten und Eckprofile mit Schrauben befestigen.





12. Seitendeckel

Benötigtes



Rinñenabdeckung



Wandplattenabdeckung

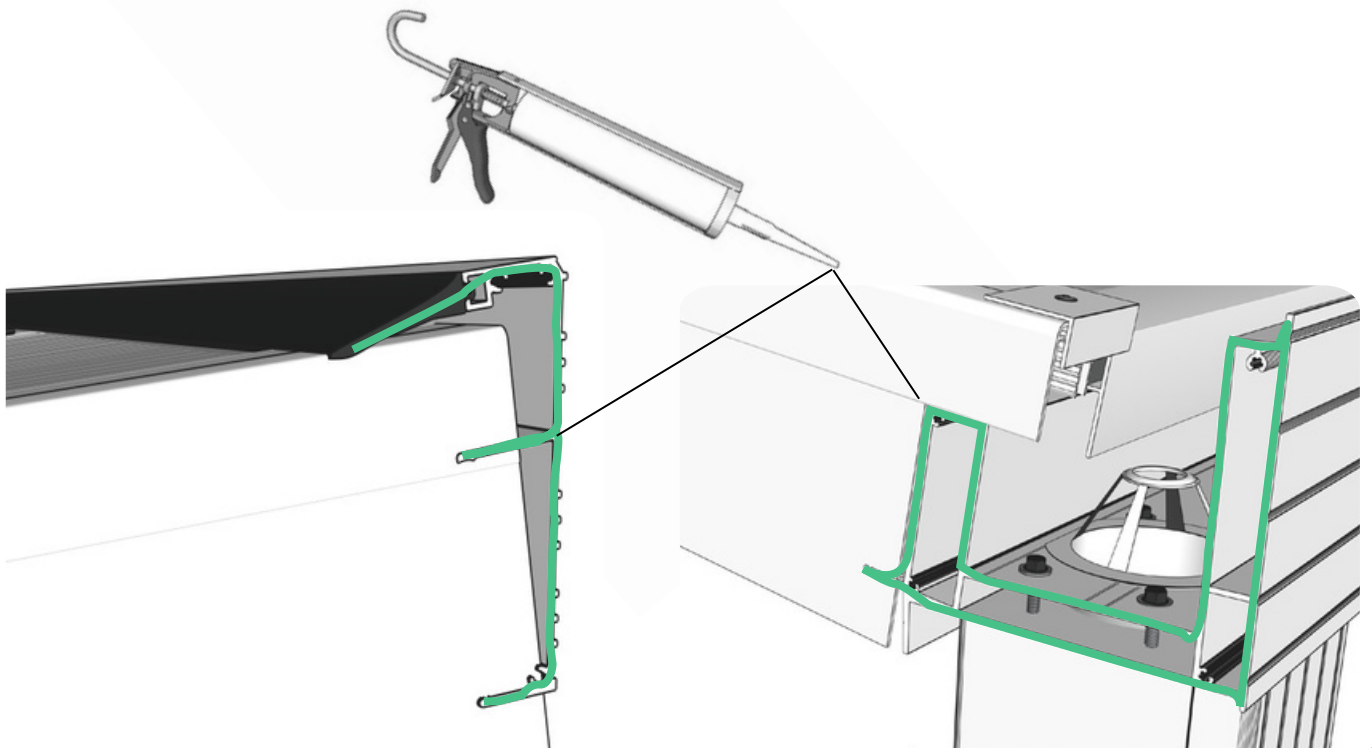


Silikonkit

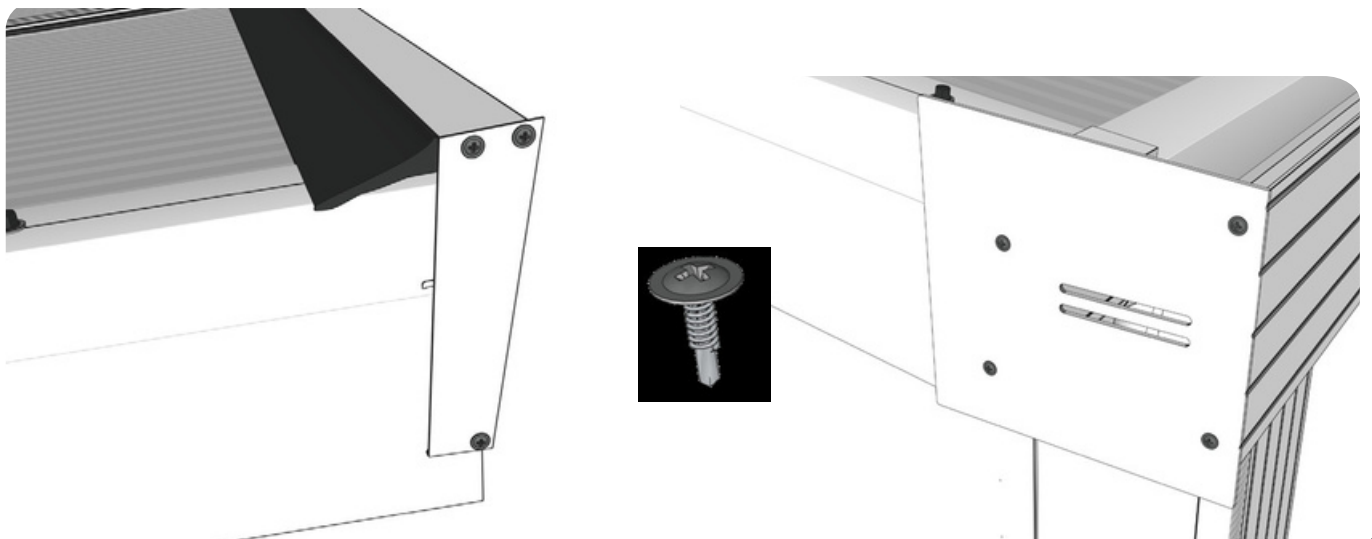


Flachkopfschrauben

12.1 Silikonkit auf die angegebenen Seitenränder auftragen.



12.3 Seitendeckel festschrauben





Information

Online bestellen <https://junova24.ch/Terrasseneueberdachung/>

Katalog [Junova Terrassüberdachung Katalog](#)



Junova GmbH
Schlossacker 7
4853 Murgenthal
info@junova24.ch

www.junova24.ch

Telefon:
+41 62 531 04 40

